

Краткая характеристика изделия:

ИС представляет собой операционный усилитель общего применения, предназначенный для применения в радиоэлектронной аппаратуре.

Имеет две группы исполнения по параметрам (А и Б).

Температурный диапазон — от -60°C до $+125^{\circ}\text{C}$.

Напряжение питания - $\pm 6 \pm 10\%$
 $\pm 12 \pm 10\%$

Микросхема выполнена в корпусах 3107.12-3НБ, 3107.12-3.01, 3107.12-2.01НБ, 3107.12-2.01.

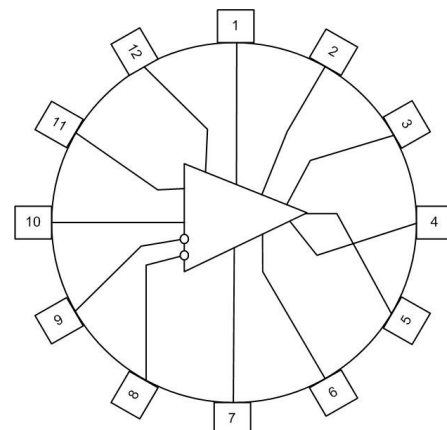
Для корпусов 3107.12-3НБ, 3107.12-3.01 длина выводов $L = 20$ мм.

Для корпусов 3107.12-2.01НБ, 3107.12-2.01 длина выводов $L = 13,5$ мм.

Масса не более 1,5 г.

Технические условия - АЕЯР.431130.117-03ТУ

Схема расположения выводов



Отличительная особенность — наличие высокоомных и низкоомных дифференциальных входов.

Основные технические характеристики

Параметр	Единица измерения	Норма				$\pm U_{cc}$	Т, °С
		Группа А		Группа Б			
		не менее	не более	не менее	не более		
Максимальное выходное напряжение	В	2,5	-2	2,5	-2,5	6	25
		6,0	-4,0	6,0	-4,0	12	
Напряжение смещения нуля	мВ	-7,0	7,0	-5,0	5,0	6	
		-8,0	8,0	-5,0	5,0	12	
Входной ток	мкА	-0,8	0,8	-3,6	3,6	6	
		-1,1	1,1	-6,0	6,0	12	
Разность входных токов	мкА	-0,2	0,2	-1,5	1,5	6	
		-0,3	0,3	-1,8	1,8	12	
Ток потребления	мА	-6,0	6,0	-6,0	6,0	6	
		-13	13	-13	13	12	
Коэффициент усиления напряжения		750	4000	1300	7000	6	
		1500	12500	2500	19000	12	
Коэффициент ослабления синфазных входных напряжений	дБ	50	-	60	-	6;12	
Входное сопротивление	кОм	60	-	4	-	6;12	
Выходное сопротивление	Ом	-	1000	-	1000	6;12	
Частота единичного усиления	МГц	8,0	-	14,0	-	6	
		14,0	-	14,0	-	12	
Максимальная скорость нарастания выходного напряжения	В/мкс	3	-	3	-	6	
		6	-	6	-	12	
Температурный коэффициент напряжения смещения нуля	мкВ/°С	-70	70	-10	10	6	$-60 \div +25$
		-45	45	-6	6	12	$25 \div +125$

Температурный коэффициент входного тока	нА/°С	-6	6	-20	20	6	-60÷ +25
		-7	7	-25	25	12	25÷125
Температурный коэффициент разности входных токов	нА/°С	-1,5	1,5	-5,5	5,5	6	60÷ +25
		-2,5	2,5	-6,0	6,0	12	
		-1,5	1,5	-5,0	5,0	6	25÷125
		-1,5	1,5	-6,0	6,0	12	
Относительный температурный дрейф коэффициента усиления напряжения	%	-40	70	-40	100	6	-60÷ +25
		-45	75	-45	75	12	
		-60	35	-60	35	6	25÷125
		-75	45	-75	45	12	

Стойкость к внешним воздействующим факторам:

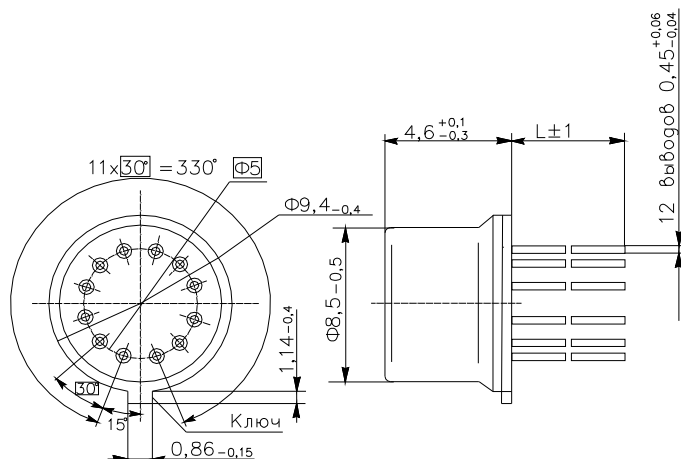
Микросхема устойчива к воздействию внешних факторов по ГОСТ В11 0398-2000 в том числе:

1. Допустимое значение статического потенциала для микросхем..... 200 В
2. Повышенная температура среды (корпуса):
рабочая, °С 125
предельная, °С 125
3. Пониженная температура среды:
рабочая, °С минус 60
предельная, °С минус 60

Предельно допустимые и предельные значения режимов эксплуатации

Наименование параметра, единица измерения,	Норма				Время воздействия предельного режима эксплуатации
	Предельно-допустимый режим		Предельный режим		
	не менее	не более	не менее	не более	
1	3	4	5	6	7
Напряжение питания, В (U _{cc1}) (U _{cc2})	5,4 -13,2	13,2 -5,4	5,2 -13,8	13,8 -5,2	1 мин со скважностью 30 мин.
Дифференциальное входное напряжение, В (U _D) при U _{CC} =±6,0В	-1,5	1,5	-1,5	1,5	
при U _{CC} =±12,0В	-1,5	1,5	-3,0	3,0	
Сопrotивление нагрузки, кОм (R _L)	5,0	-	2,0	-	

Общий вид, схема расположения выводов и габаритные размеры корпуса:



Наши контакты:

248009, г.Калуга, ул. Грабцевское шоссе, 43
www.voshod-krlz.ru, e-mail: info@voshod-krlz.ru
факс. (4842) 73-58-70, 73-58-63, 55-12-50
отдел маркетинга: тел.(4842) 54-79-82, 76-68-68
отдел сбыта: тел. (4842) 73-67-02, 73-58-53,
53-82-79